

NTP 153: Cizalla de guillotina para metal

Guillotine shear
Cisaille guillotine

Vigencia	Actualizada por NTP	Observaciones
Válida		Las medidas que cita son aplicables básicamente para máquinas antiguas. No cumple con la totalidad de requisitos del RD 1215/1997. Ver Guía Técnica.
ANÁLISIS		
Criterios legales		Criterios técnicos
Derogados:	Vigentes:	Desfasados: Operativos: SI

Redactor:

Ricardo Chavarría Cosar
Ingeniero Técnico Eléctrico

CENTRO DE INVESTIGACIÓN Y ASISTENCIA TÉCNICA - BARCELONA

Introducción

En la industria metalúrgica y dentro del ámbito de la deformación metálica, se utilizan varios tipos de máquinas, entre ellas las cizalladoras, que por su funcionamiento representan un riesgo para el operario encargado de su manejo.

Entre estas cizalladoras podemos distinguir varios tipos:

- Cizallas de guillotina.
- Cizallas de palanca.
- Cizallas de rodillos.
- Cizallas circulares.

Observamos que las cizallas guillotina, son las más frecuentes en los centros de trabajo y en ellas vamos a centrar nuestro estudio.

Objetivo

El objetivo de la presente Nota Técnica, es el dar a conocer los principales riesgos de la máquina y los sistemas de protección más adecuados para eliminar los riesgos. No es objeto de esta nota estudiar los riesgos de carácter general de la máquina (ejemplo: contactos eléctricos, atrapamientos en sistemas de transmisión, etc.).

Características generales

Las cizallas de guillotina para metal, son máquinas empleadas para cortar metales generalmente en láminas. Su campo de aplicación se extiende a varios sectores industriales.

Dentro de las cizallas guillotinas para metal, podemos distinguir los siguientes tipos:

- Cizallas mecánicas
- Cizallas hidráulicas

Las primeras pueden ser con o sin cuello de cisne y a su vez de embrague mecánico o de embrague a fricción. Estas máquinas se componen de:

En la Figura 1 se puede observar la vista frontal de una cizalla.

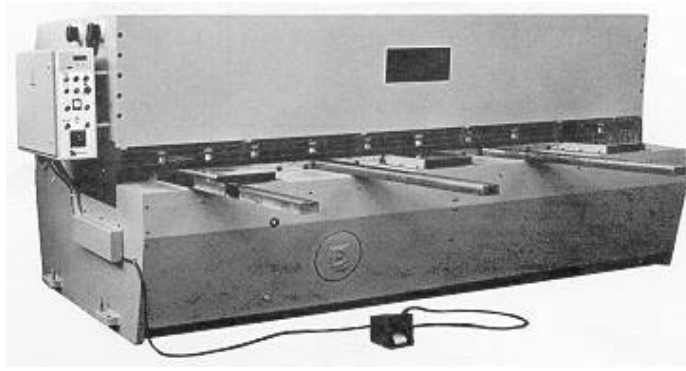


Fig. 1: Vista frontal cizalla

Bancada: Pieza de fundición sobre la que descansa la máquina.

Bastidor: Pieza de hierro que se apoya sobre la bancada y soporta la cuchilla y el pisón.

Mesa: Pieza de hierro sobre la que se apoya el material a cortar y a la que pueden fijarse accesorios como guías o escuadras.

Pisón: Pieza de fundición que presiona y sujeta el material sobre la mesa de trabajo antes de efectuarse el corte.

Corredora o porta-cuchilla: Pieza que se desplaza verticalmente a la mesa y aloja a la cuchilla móvil.

Cuchilla móvil: Pieza de acero unida a la corredora diseñada para cortar el material.

Cuchilla fija: Pieza de acero unida a la mesa y diseñada para cortar.

Grupo hidráulico o Sistema mecánico: Sistemas que permiten el funcionamiento de los diferentes órganos de la máquina.

Dispositivo de accionamiento: Elemento de mando de la máquina que puede ser manual o con el pie. (pulsador, pedal, barra, etc.).

Método de trabajo (principio de funcionamiento)

Como ya se ha mencionado, las cizallas de guillotina para metales son máquinas utilizadas para operaciones de corte de metales (hierro, acero, aluminio, etc.) de espesores hasta 25 mm. y con una velocidad de corte de hasta 120 golpes por minuto.

El corte es efectuado por una estampa de corte formada por dos cuchillas, las cuales disponen normalmente de cuatro ángulos de corte.

La cuchilla inferior va sujeta a la mesa y la superior, bien a la corredora si se trata de cizallas de guillotina con cuello de cisne o al puente porta-cuchillas si son cizallas sin cuello de cisne.

La técnica del proceso consiste en:

- Colocación sobre la mesa de la chapa a cortar.
- Situación de la chapa en posición de corte (operación que se realiza con la ayuda de reglas graduadas situadas en los soportes delanteros y la galga de tope trasero o bien con la lectura de indicadores automáticos).
- Accionamiento de la corredora, (con lo que descienden automáticamente el pisón y la cuchilla, ésta con un retraso sobre el pisón y se efectúa el corte de la chapa).
- La chapa una vez cortada cae por la parte posterior de la máquina al suelo o bien dentro de un sistema de recogida dispuesto para tal fin y la corredora queda inmovilizada en el punto superior.
- Un nuevo ciclo puede ser iniciado.

En la Figura 2 se representa el esquema de principio de funcionamiento.

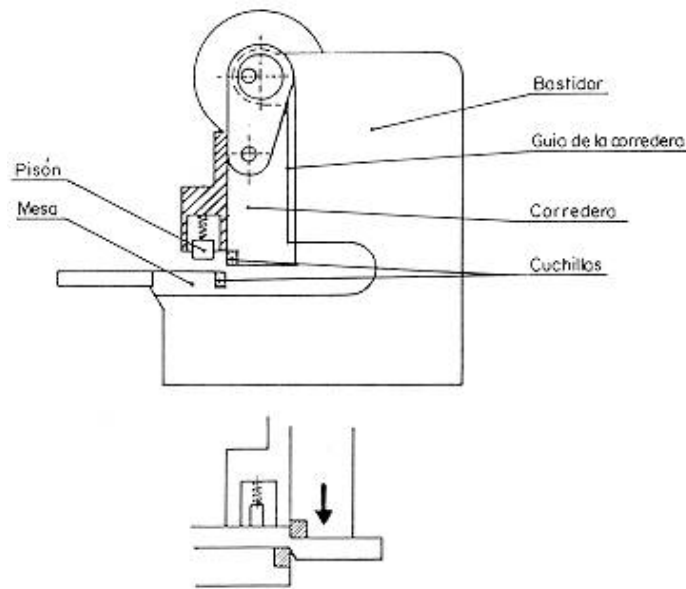


Fig. 2: Esquema principio de funcionamiento

Riesgos específicos derivados del funcionamiento

Los riesgos específicos derivados de las diversas operaciones realizadas con cizallas guillotinas se pueden concretar en:

A. Corte y/o amputaciones por atrapamiento entre las cuchillas

Las causas que pueden actualizar este riesgo pueden ser:

1. Accesibilidad a la zona de corte por carecer la misma de protección adecuada, tanto por la cara frontal como por la posterior.
2. Accionamiento involuntario de la máquina.
3. Introducción de las manos en la zona de operación de la máquina al alimentar o rectificar la posición de la pieza.

B. Aplastamiento de las manos entre el pisón y la pieza a cortar

Causas:

1. Introducción de las manos en la zona de operación del pisón al colocar o rectificar la posición de la pieza a cortar.
2. Accionamiento involuntario de la máquina.

Sistemas de protección

Los sistemas de protección, procurarán la inaccesibilidad al punto de operación durante el recorrido de cierre; ésta inaccesibilidad se entiende tanto por la parte frontal; las laterales y posterior, y se montarán de forma que impidan las lesiones en las manos o cuerpo del operario.

La protección del punto de operación estará en función del tipo de cizalla, del número de operarios que trabajen en ella, del tipo de trabajo a ejecutar, de la modalidad de funcionamiento y de los mandos de accionamiento utilizados.

El sistema de protección considerado para impedir el acceso al punto de operación en este tipo de máquinas es el de "Protección por resguardos fijos".

Si por razones técnicas del proceso de fabricación no puede utilizarse este sistema de protección, se emplearán otros sistemas, siempre que su grado de protección cumpla con las condiciones de seguridad exigidas para eliminar el riesgo.

Las **condiciones generales** que deben cumplir los sistemas de protección en cuanto a diseño, construcción, aplicación y montaje serán las siguientes:

- Robustez, rigidez y resistencia adecuada a su función.
- Ser de difícil neutralización y burlado; sus partes esenciales no se podrán manipular ni retirar sino es con útiles especiales.
- No crearán nuevos riesgos.
- Permitirán una buena visibilidad del punto de operación.
- No introducirán incomodidades ni esfuerzos excesivos.

Protección por resguardo fijo

Para la instalación de resguardos fijos, como protección del punto de operación, éstos, deberán cumplir los siguientes requisitos de diseño, construcción y montaje:

- Evitará la entrada de las manos o dedos más allá del límite de la línea de peligro ya sea a través, alrededor, por encima o por

debajo del resguardo (se tendrá en cuenta asimismo, el acceso por las zonas laterales de la cuchilla).

- Las aberturas máximas permitidas en el resguardo en función del punto de montaje con respecto a la línea de peligro, se ajustarán a lo especificado en las tablas adjuntas a la NTP 10.82.
- En la protección frontal de la zona de operación se tendrá en cuenta que esta protección, siempre que el recorrido de la misma posibilite la penetración de los dedos, se sitúe por delante de los pisones con el fin de eliminar el riesgo de atrapamiento entre pisones y mesa de trabajo (Fig. 3 y 4).

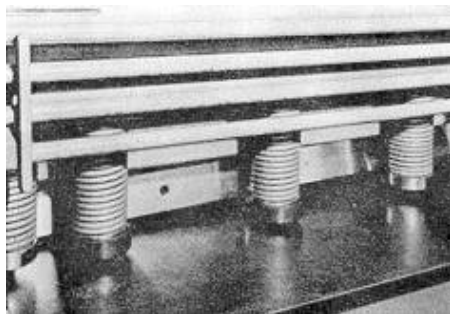


Fig. 3

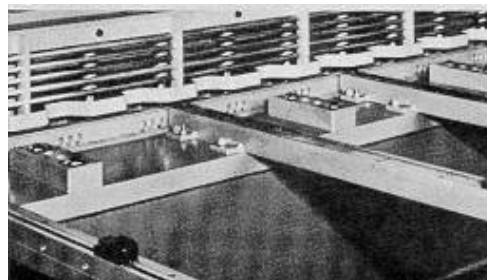


Fig. 4

- Se protegerá asimismo la parte trasera del porta-cuchillas por medio de resguardo fijo con el fin de impedir el acceso a la zona de corte por la zona posterior de la máquina.

La utilización de este sistema de protección elimina los riesgos indicados anteriormente.

Bibliografía

(1) Propuesta Norma UNE - 81608

Requerimientos de Seguridad para la construcción, utilización y mantenimiento de cizallas-guillotina.