

NTP 208: Grúa móvil

Grue mobile
Mobile crane

Vigencia	Actualizada por NTP	Observaciones
Válida		Las medidas que cita son aplicables básicamente para máquinas antiguas. No cumple con la totalidad de requisitos de la MIE-AEM-4 ni del RD 1215/1997. Ver Guía Técnica
ANÁLISIS		
Criterios legales		Criterios técnicos
Derogados: SI	Vigentes:	Desfasados: Operativos: SI

Redactor:

Isidro Silos Millán
Ingeniero Industrial

GABINETE TÉCNICO PROVINCIAL DE CÁCERES

Objetivo

Exponer los riesgos específicos que se originan en los trabajos realizados con grúa móvil así como las medidas preventivas y sistemas de seguridad que han de adoptarse ante aquéllos.

Descripción de la máquina

En el más amplio sentido de su acepción denominaremos grúa móvil a todo conjunto formado por un vehículo portante, sobre ruedas o sobre orugas, dotado de sistemas de propulsión y dirección propios sobre cuyo chasis se acopla un aparato de elevación tipo pluma.

Adoptada la anterior definición, se hace evidente que las numerosas posibilidades que se ofrecen para el acoplamiento de un vehículo y una grúa han de dar lugar a la existencia de una variada gama de modelos, que se extiende desde los destinados al remolque de otros vehículos hasta los que han sido concebidos exclusivamente para el movimiento de grandes cargas. Son a estos últimos a los que con la denominación concreta de grúa móvil nos referimos en la presente NTP y que en síntesis están constituidas por los siguientes componentes o grupos de elementos.

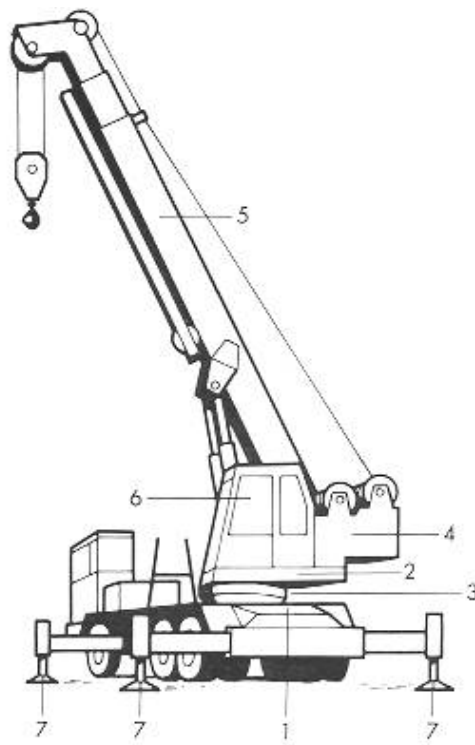


Fig. 1: 1) Chasis portante. 2) Plataforma base. 3) Corona de orientación. 4) Equipo de elevación. 5) Flecha telescópica. 6) Cabina de mando. 7) Estabilizadores

Chasis portante

Estructura metálica sobre la que, además de los sistemas de propulsión y dirección, se fijan los restantes componentes.

Superestructura

Constituida por una plataforma base sobre corona de orientación que la une al chasis y permite el giro de 360°, la cual soporta la flecha o pluma que puede ser de celosía o telescópica, equipo de elevación, cabina de mando, y en algunos casos, contrapeso desplazable.

Elementos de apoyo

A través de los que se transmiten los esfuerzos al terreno, orugas, ruedas y estabilizadores u apoyos auxiliares que disponen las grúas móviles sobre ruedas y están constituidos por gatos hidráulicos montados en brazos extensibles, sobre los que se hace descansar totalmente la máquina lo cual permite aumentar la superficie del polígono de sustentación y mejorar el reparto de cargas sobre el terreno.

Riesgos detectados

Riesgos específicos

Los que con mayor frecuencia se presentan en los trabajos realizados con grúas móviles, que consideramos específicos de esta máquina aunque también pueden serlo de otras, son los que siguen:

Vuelco de la máquina

Que puede producirse por nivelación defectuosa de la misma, por fallo del terreno donde se asienta, por sobrepasarse el máximo momento de carga admisible o por efecto del viento.

Precipitación de la carga

Por fallo en el circuito hidráulico, frenos, etc. por choque de las cargas o del extremo de la pluma contra un obstáculo, por rotura de cables o de otros elementos auxiliares (ganchos, poleas, etc.) y/ por enganche o estrobo deficientemente realizados.

Golpes

Producidos por la carga durante la maniobra o por rotura de cables en tensión.

Atrapamientos

Entre elementos auxiliares (ganchos, eslingas, poleas, etc.) o por la propia carga.

Contacto eléctrico

Indirecto al entrar la pluma o los cables en contacto con una línea eléctrica.

Riesgos generales

A continuación se indican aquellos riesgos que también son comunes a la mayor parte de equipos e instalaciones o que se derivan de cualquier otro proceso productivo.

Atrapamientos

Entre mecanismos u órganos en movimiento.

Caídas a distinto nivel

Durante el estrobo o recepción de la carga cuando se realizan a diferentes niveles al que está situada la máquina.

Caída a nivel

Durante los desplazamientos requeridos para realizar el estrobo de las cargas o dirigir la maniobra al grúa.

Contacto con objetos cortantes o punzantes

Durante la preparación o manejo de cargas.

Caída de objetos

Producido por desplome de las cargas mal apiladas.

Choques

Contra el material mal apilado.

Proyección de partículas

Dado que durante el movimiento de las cargas se desprenden partículas adheridas a las mismas.

Sobreesfuerzos

Originados por la utilización del esfuerzo muscular en la preparación de cargas.

Quemaduras

Por contacto con superficies calientes (escape de gases).

Ruido

Dado que el nivel sonoro puede alcanzar 96 dB en el interior de la cabina de mando.

Intoxicación

Por inhalación de los gases producidos por los motores de combustión especialmente cuando su reglaje es defectuoso.

Sistemas de seguridad

Son medidas técnicas y equipos que anulan un riesgo o bien dan protección sin condicionar el proceso operativo.

Entre los riesgos específicos originados en los trabajos con grúa móvil cabe destacar, por los graves daños en que puedan concretarse, el **vuelco** de la máquina, la **precipitación** de la carga y el **contacto** de la pluma con una línea eléctrica de A.T.

Como se ha expuesto con anterioridad cada uno de estos riesgos tiene su origen en una o varias causas, algunas de las cuales pueden ser eliminadas mediante los sistemas de seguridad que se describen a continuación, por impedir que llegue a producirse la situación de peligro.

Limitador del momento de carga

Dispositivo automático de seguridad para grúas telescópicas de todo tipo, que previene contra los riesgos de sobrecarga o de vuelco por sobrepasarse el máximo momento de carga admisible.

La finalidad de este dispositivo es impedir que se sobrepase la "curva de carga a seguir" indicada por el fabricante. Generalmente actúa emitiendo una señal de alarma, luminosa o sonora, cuando el momento de carga llega a ser el 75% del máximo admisible y bloqueando los circuitos hidráulicos al alcanzarse el 85% del valor de aquél.

Válvulas de seguridad

Sistema de válvulas que provocan el enclavamiento de las secciones de la pluma telescópicas al dejar bloqueados los circuitos hidráulicos cuando se producen fugas en los conductos de alimentación.

Limitador de final de carrera del gancho

Dispositivo eléctrico que corta automáticamente el suministro de fuerza cuando el gancho se encuentra a la distancia mínima admisible del extremo de la pluma.

Pestillo de seguridad

Dispositivo incorporado a los ganchos para evitar que los cables, estrobos o eslingas que soportan la carga puedan salirse de aquéllos. Existen diversos tipos entre los que cabe destacar los de resorte y los de contrapeso.

Detector de tensión

Dispositivo electrónico que emite una señal en la cabina de mando cuando la pluma se aproxima a una línea de alta tensión, al ser detectado el campo eléctrico por las sondas fijadas en el extremo de la flecha.

Medidas preventivas

Nos limitaremos a describir solamente las que han de adoptarse ante los riesgos específicos de los trabajos con grúa móvil, por entender que no corresponde tratar en este lugar las relativas a riesgos de tipo general.

Ante el riesgo de vuelco

Se admite que una grúa es segura contra el riesgo de vuelco cuando, trabajando en la arista de vuelco más desfavorable, no vuelca en tanto se cumplen las condiciones impuestas por su constructor, entendiéndose por arista de vuelco más desfavorable aquella de las líneas definidas por dos apoyos consecutivos cuya distancia a la vertical que pasa por el centro de gravedad de toda la máquina, es menor. Esta distancia, para cada posición y alcance de la pluma, es más pequeña cuanto mayor es el ángulo que forma el plano horizontal con el definido por la plataforma base de la grúa (Figura 2) y como el momento de vuelco tiene por valor el producto de dicha distancia por el peso total de la máquina, es de vital importancia que su nivelación sea adecuada para que el mínimo momento de vuelco que pueda resultar sobre la arista más desfavorable durante el giro de la pluma sea siempre superior al máximo momento de carga admisible, que en ningún caso deberá sobrepasarse.

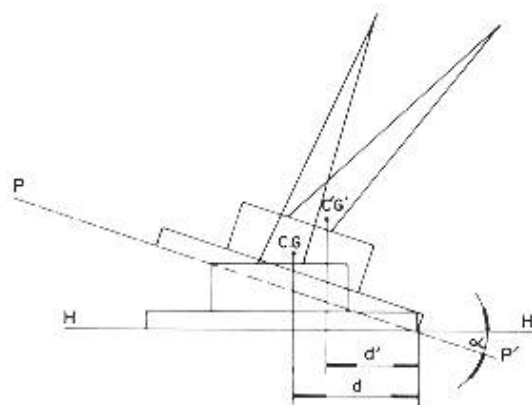


Fig. 2: HH') Plano horizontal. PP') Plano de apoyo. a) ángulo entre ambos planos. CG) Centro de gravedad de la máquina. d) Distancia de la arista de trabajo a la vertical por CG.

Es por ello por lo que ante este riesgo deberá procederse actuando como sigue:

Sobre el terreno

Se comprobará que el terreno tiene consistencia suficiente para que los apoyos (orugas, ruedas o estabilizadores) no se hundan en el

mismo durante la ejecución de las maniobras.

El emplazamiento de la máquina se efectuará evitando las irregularidades del terreno y explanando su superficie si fuera preciso (Figuras 3 y 4), al objeto de conseguir que la grúa quede perfectamente nivelada, nivelación que deberá ser verificada antes de iniciarse los trabajos que serán detenidos de forma inmediata si durante su ejecución se observa el hundimiento de algún apoyo.

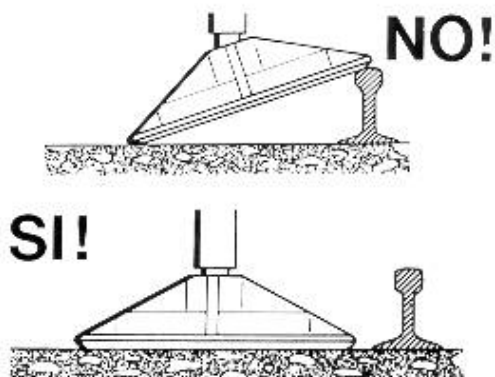


Fig. 3

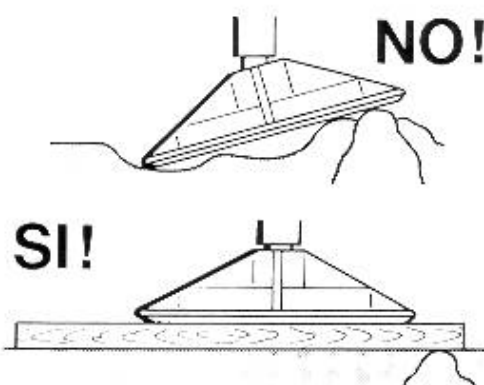


Fig. 4

Si la transmisión de la carga se realiza a través de estabilizadores y el terreno es de constitución arcillosa o no ofrece garantías, es preferible ampliar el reparto de carga sobre el mismo aumentando la superficie de apoyo mediante bases constituidas por una o más capas de traviesas de ferrocarril o tablonas, de al menos 80 mm. de espesor y 1.000 mm. de longitud que se interpondrán entre terreno y estabilizadores cruzando ordenadamente, en el segundo supuesto, los tablonas de cada capa sobre la anterior (Figura 5).

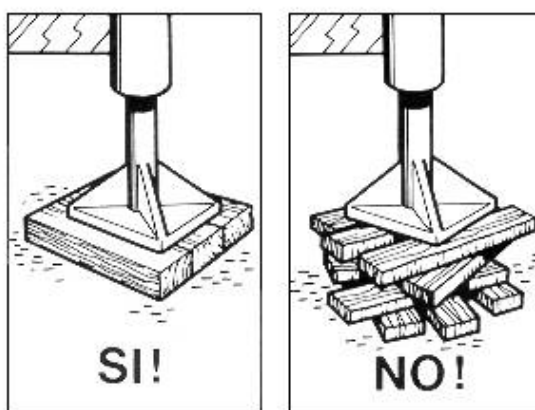


Fig. 5

Sobre los apoyos

Al trabajar con grúa sobre ruedas transmitiendo los esfuerzos al terreno a través de los neumáticos, se tendrá presente que en estas condiciones los constructores recomiendan generalmente mayor presión de inflado que la que deberán tener circulando, por lo que antes de pasar de una situación a otra es de gran importancia la corrección de presión con el fin de que en todo momento se adecúen a las normas establecidas por el fabricante.

Asimismo en casos de transmisión de cargas a través de neumáticos, la suspensión del vehículo portante debe ser bloqueada con el

objeto de que, al mantenerse rígida, se conserve la horizontalidad de la plataforma base en cualquier posición que adopte la flecha y para evitar movimientos imprevistos de aquél, además de mantenerse en servicio y bloqueado al freno de mano, se calzarán las ruedas de forma adecuada.

Cuando la grúa móvil trabaja sobre estabilizadores, que es lo recomendable aún cuando el peso de la carga a elevar permita hacerlo sobre neumáticos, los brazos soportes de aquéllos deberán encontrarse extendidos en su máxima longitud y, manteniéndose la correcta horizontalidad de la máquina, se darán a los gatos la elevación necesaria para que los neumáticos queden totalmente separados del suelo (Figura 6).

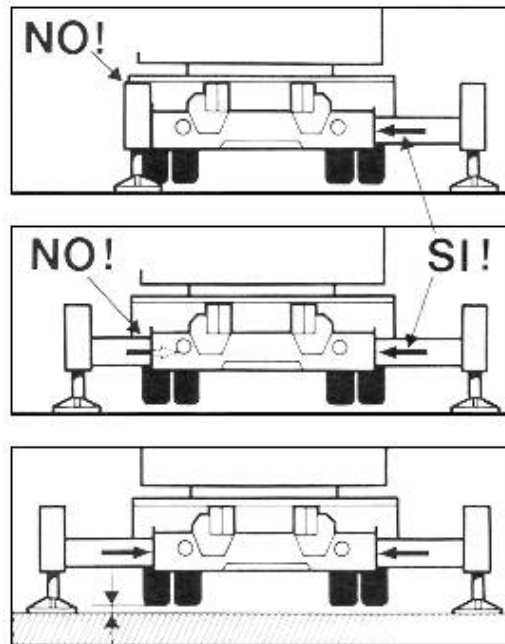


Fig. 6: Posicionamiento correcto

En la maniobra

La ejecución segura de una maniobra exige el conocimiento del peso de la carga por lo que, de no ser previamente conocido, deberá obtenerse una aproximación por exceso, cubicándola y aplicándole un peso específico entre 7,85 y 8 Kg/dm³ para aceros. Al peso de la carga se le sumará el de los elementos auxiliares (estrobos, grilletes, etc.).

Conocido el peso de la carga, el gruista verificará en las tablas de trabajo, propias de cada grúa, que los ángulos de elevación y alcance de la flecha seleccionados son correctos, de no ser así deberá modificar alguno de dichos parámetros.

En operaciones tales como rescate de vehículos accidentados, desmantelamiento de estructuras, etc., la maniobra debe realizarse poniendo en ella una gran atención pues si la carga está aprisionada y la tracción no se ejerce verticalmente, el propio ángulo de tiro puede ser causa de que sobre la arista de trabajo se produzca un momento de carga superior al máximo admisible.

Por otra parte deben evitarse oscilaciones pendulares que, cuando la masa de la carga es grande, pueden adquirir amplitudes que pondrían en peligro la estabilidad de la máquina, por lo que en la ejecución de toda maniobra se adoptará como norma general que el movimiento de la carga a lo largo de aquella se realice de forma armoniosa, es decir sin movimientos bruscos pues la suavidad de movimientos o pasos que se siguen en su realización inciden más directamente en la estabilidad que la rapidez o lentitud con que se ejecuten.

En cualquier caso, cuando el viento es excesivo el gruista interrumpirá temporalmente su trabajo y asegurará la flecha en posición de marcha del vehículo portante.

Ante el riesgo de precipitación de la carga

Generalmente la caída de la carga se produce por enganche o estrobo defectuosos, por roturas de cables u otros elementos auxiliares (eslingas, ganchos, etc.) o como consecuencia del choque del extremo de la flecha o de la propia carga contra algún obstáculo por lo que para evitar que aquélla llegue a materializarse se adoptarán las siguientes medidas:

Respecto al estrobo y elementos auxiliares

El estrobo se realizará de manera que el reparto de carga sea homogéneo para que la pieza suspendida quede en equilibrio estable, evitándose el contacto de estrobos con aristas vivas mediante la utilización de salvacables. El ángulo que forman los estrobos entre sí no superará en ningún caso 120° debiéndose procurar que sea inferior a 90°. En todo caso deberá comprobarse en las correspondientes tablas, que la carga útil para el ángulo formado, es superior a la real.

Cada uno de los elementos auxiliares que se utilicen en las maniobras (eslingas, ganchos, grilletes, ranas, etc.) tendrán capacidad de carga suficiente para soportar, sin deformarse, las solicitaciones a las que estarán sometidos. Se desecharán aquellos cables cuyos

hilos rotos, contados a lo largo de un tramo de cable de longitud inferior a ocho veces su diámetro, superen el 10% del total de los mismos.

Respecto a la zona de maniobra

Se entenderá por zona de maniobra todo el espacio que cubra la pluma en su giro o trayectoria, desde el punto de amarre de la carga hasta el de colocación. Esta zona deberá estar libre de obstáculos y previamente habrá sido señalizada y acotada para evitar el paso del personal, en tanto dure la maniobra.

Si el paso de cargas suspendidas sobre las personas no pudiera evitarse, se emitirán señales previamente establecidas, generalmente sonoras, con el fin de que puedan ponerse a salvo de posibles desprendimientos de aquéllas.

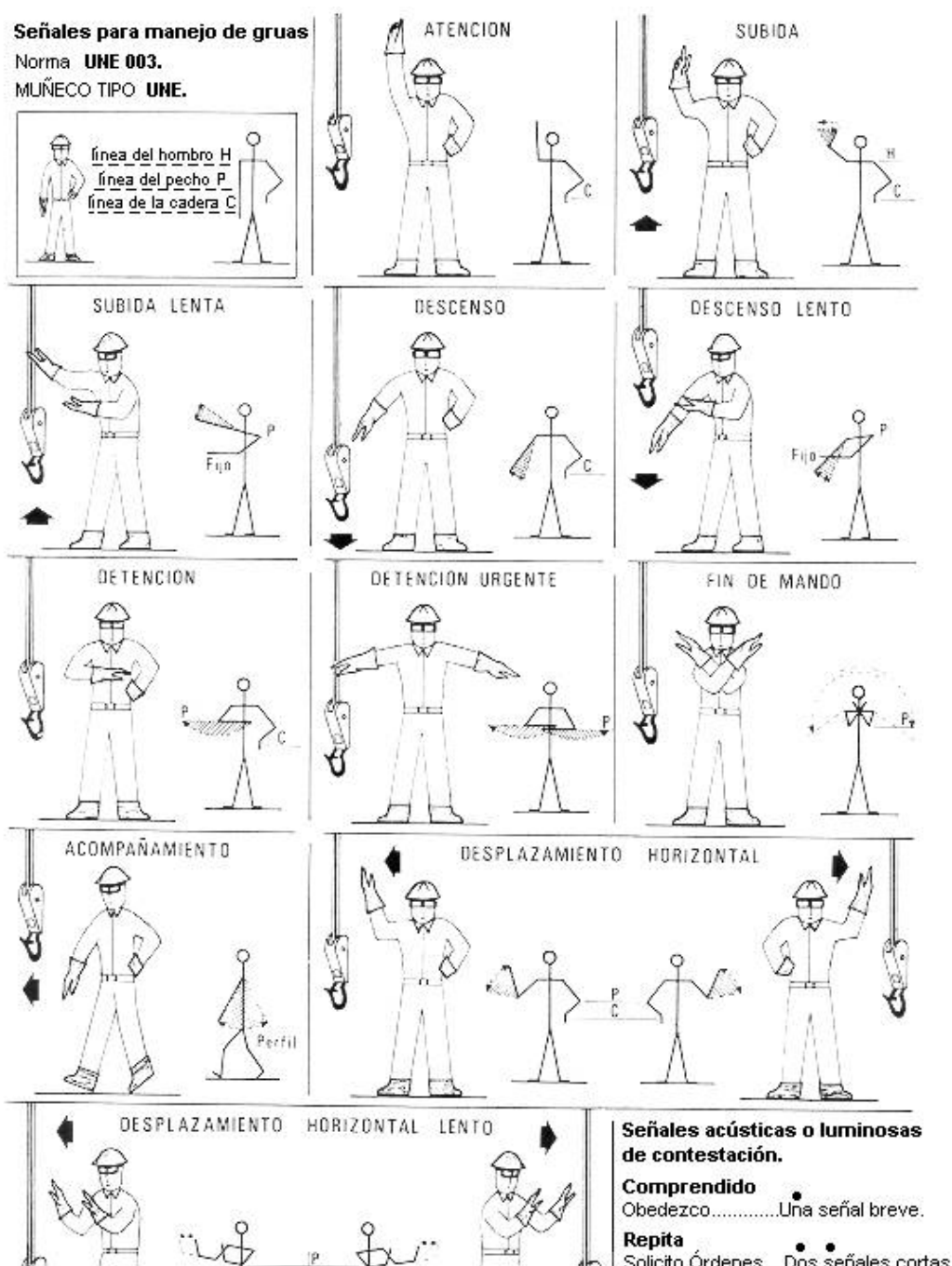
Cuando la maniobra se realiza en un lugar de acceso público, tal como una carretera, el vehículo-grúa dispondrá de luces intermitentes o giratorias de color amarillo-amarillo, situadas en su plano superior, que deberán permanecer encendidas únicamente durante el tiempo necesario para su ejecución y con el fin de hacerse visible a distancia, especialmente durante la noche.

Respecto a la ejecución del trabajo

En toda maniobra debe existir un encargado, con la formación y capacidad necesaria para poder dirigirla, que será responsable de su correcta ejecución, el cual podrá estar auxiliado por uno o varios ayudantes de maniobra, si su complejidad así lo requiere.

El gruista solamente deberá obedecer las órdenes del encargado de maniobra y de los ayudantes, en su caso, quienes serán fácilmente identificables por distintivos o atuendos que los distinguan de los restantes operarios.

Las órdenes serán emitidas mediante un código de ademanes que deberán conocer perfectamente tanto el encargado de maniobra y sus ayudantes como el gruista, quién a su vez responderá por medio de señales acústicas o luminosas. Generalmente se utiliza el código de señales definido por la Norma UNE 003 (Figura 7).



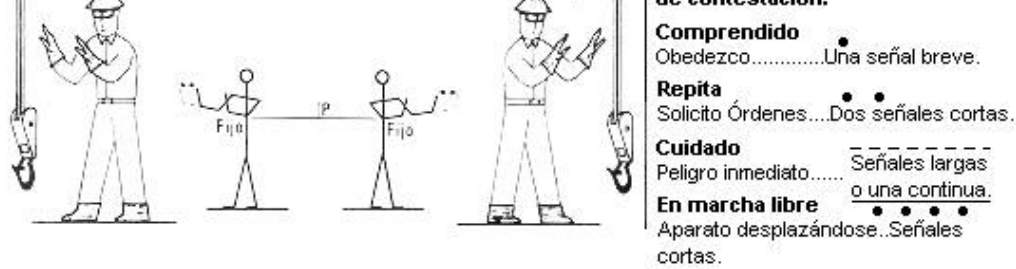


Fig. 7

Durante el izado de la carga se evitará que el gancho alcance la mínima distancia admisible al extremo de la flecha, con el fin de reducir lo máximo posible la actuación del dispositivo de Fin de Carrera, evitando así el desgaste prematuro de contactos que puede originar averías y accidentes.

Cuando la maniobra requiere el desplazamiento del vehículo-grúa con la carga suspendida, es necesario que los maquinistas estén muy atentos a las condiciones del recorrido (terreno no muy seguro o con desnivel, cercanías de líneas eléctricas), mantengan las cargas lo más bajas posible, den numerosas y eficaces señales a su paso y estén atentos a la combinación de los efectos de la fuerza de inercia que puede imprimir el balanceo o movimiento de péndulo de la carga.

Ante el riesgo eléctrico

En presencia de líneas eléctricas debe evitarse que el extremo de la pluma, cables o la propia carga se aproxime a los conductores a una distancia menor de 5 m. si la tensión es igual o superior a 50 Kv. y a menos de 3 m. para tensiones inferiores. Para mayor seguridad se solicitará de la Compañía Eléctrica el corte del servicio durante el tiempo que requieran los trabajos y, de no ser factible, se protegerá la línea mediante una pantalla de protección (Figura 8).

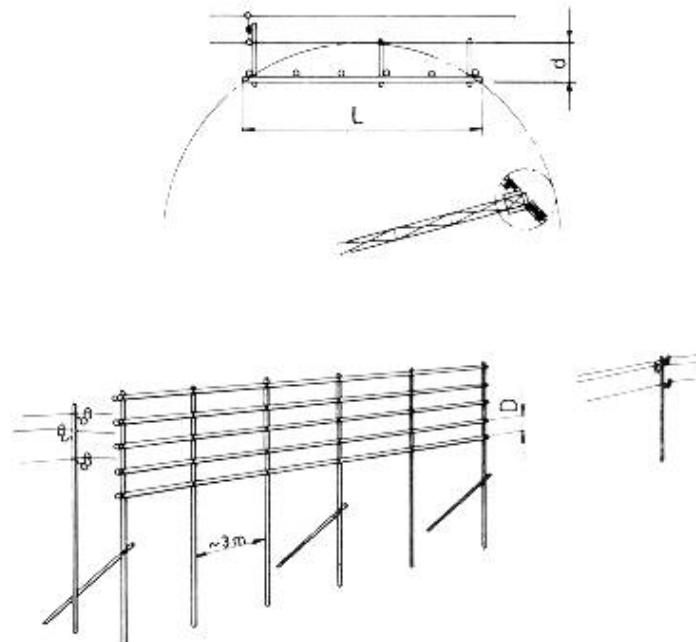


Fig. 8: D) Distancia entre traviesas igual a 0,5 m. d) Distancia de pantalla a L.E. de 5m. si la tensión es superior o igual a 50 Kv. y de 3 m. si es menor.

En caso de contacto de la flecha o de cables con una línea eléctrica en tensión, como norma de seguridad el gruista deberá permanecer en la cabina hasta que la línea sea puesta fuera de servicio ya que en su interior no corre peligro de electrocución. No obstante si se viese absolutamente obligado a abandonarla, deberá hacerlo saltando con los pies juntos, lo más alejado posible de la máquina para evitar contacto simultáneo entre ésta y tierra.

Mantenimiento preventivo

El mantenimiento adecuado de todo equipo industrial tiene como consecuencia directa una considerable reducción de averías, lo cual a su vez hace disminuir en la misma proporción la probabilidad de que se produzcan accidentes provocados por aquéllas. Tiene por ello gran importancia realizar el mantenimiento preventivo tanto de la propia máquina como de los elementos auxiliares en los que, como mínimo, constará de las siguientes actuaciones:

De la máquina

Además de seguir las instrucciones contenidas en el Manual de Mantenimiento en el que el constructor recomienda los tipos de aceites y líquidos hidráulicos que han de utilizarse y se indican las revisiones y plazos con que han de efectuarse, es de vital importancia revisar periódicamente los estabilizadores prestando particular atención a las partes soldadas por ser los puntos más débiles de estos elementos, que han de verse sometidos a esfuerzos de especial magnitud.

De los elementos auxiliares

Los elementos auxiliares tales como cables, cadenas y aparejos de elevación en uso deben ser examinados enteramente por persona competente por lo menos una vez cada seis meses.

Con propósitos de identificación, de modo que puedan llevarse registros de tales exámenes, debe marcarse un número de referencia en cada elemento y en el caso de eslingas se fijará una marca o etiqueta de metal numerada. En el registro se indicará el número, distintivo o marca de cada cadena, cable o aparejo, la fecha y número del certificado de la prueba original, la fecha en que fue utilizado por primera vez, la fecha de cada examen así como las particularidades o defectos encontrados que afecten a la carga admisible de trabajo y las medidas tomadas para remediarlas.

Protección personal

Para la prevención de accidentes en las maniobras con camión-grúa, además de los dispositivos de seguridad y medidas preventivas descritas, se han de utilizar, según los riesgos de cada puesto de trabajo, los siguientes equipos de protección personal que deberán estar homologados según las Normas Técnicas Reglamentarias correspondientes:

- Ropa de trabajo adecuada.
- Casco de seguridad.
- Pantallas para la protección del rostro.
- Gafas protectoras para la protección de la vista.
- Auriculares, casquetes antirruido o similares para la protección de los oídos.
- Botas de seguridad con refuerzos metálicos.
- Guantes de seguridad.
- Cinturones de seguridad.

Comportamiento humano

Actitudes psico-físicas

Las maniobras de las grúas conllevan grandes responsabilidades por lo que solamente deben confiarse a personas capaces, exentas de contraindicaciones físicas (limitación de las capacidades visuales y auditivas, tendencia al vértigo, impedimentos físicos de otra naturaleza, etc.) dotadas de rapidez de decisión y de reacción y que posean los conocimientos técnicos precisos.

Mediante un cuidadoso examen médico y psicotécnico es posible realizar una selección previa del personal apto, pero su especialización en maniobras con la grúa requiere también efectuar, con resultado positivo, un período de instrucción teórica y de enseñanza práctica como ayudante de maquinista calificado.

Aptitudes ergonómicas

La óptima posición del cuerpo humano es la postura de sentado y en su defecto la de pie-sentado y por ello, en las máquinas que disponen de cabina de control y mando es esencial un asiento cómodo para el gruísta, que debe estar situado de tal forma que permita la máxima visión de todas las operaciones de izado.

La cabina de la grúa estará acondicionada contra las inclemencias del tiempo de manera que en su interior los factores temperatura y humedad se mantengan dentro de la zona de confort. Asimismo estará protegida contra ruidos y vibraciones.

Los controles de la máquina deben quedar al alcance del gruísta, de modo que puedan accionarse sin esfuerzos innecesarios.

Bibliografía

(1) ANDREONI, DIEGO

La seguridad en la Construcción de Edificios
Madrid, Obra Sindical de la Previsión Social, 1967

(2) OFICINA INTERNACIONAL DEL TRABAJO

Enciclopedia de Medicina, Higiene y Seguridad del Trabajo
Madrid, Instituto Nacional de Previsión, 1974

(3) PELTIER, F.L.

Mise en Position et Calage des Grues Mobiles. Note n° 1300-102-81 CDV 621.874
París. I.N.R.S., 1981

(4) BUCHLER, OTTO y WISS, ALBERT

Grúas, máquinas de obras y líneas eléctricas aéreas
Cahiers suisses de la sécurité du travail n°s. 98, 99-1970

(5) DIN 15019

Grúas

(6) MINISTERIO DE TRABAJO
Ordenanza General de Seguridad o Higiene en el Trabajo
B.O.E. nº 64 de 14-III-1971

(7) EMPRESARIOS AGRUPADOS
Trabajos con Grúas Móviles (Normas de Trabajo de la Empresa)
C. Nuclear de Almaraz, 1973

(8) PELTIER, F.L.; BUCHLER, O y WISS, A.
Figuras